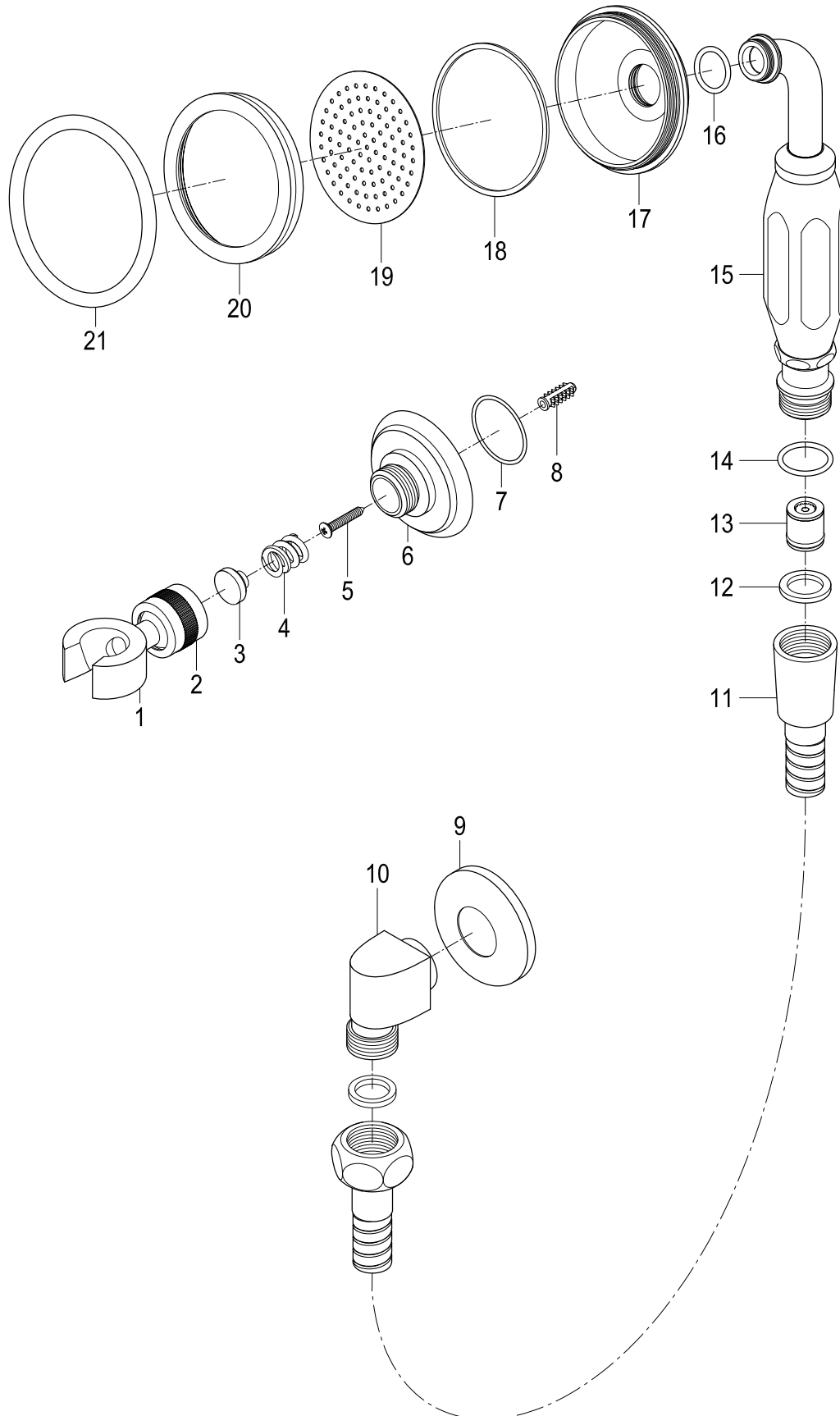


# KX10200,1,2,3,6,8SE

## Hand Shower Kit



Part #	QTY
1.	1
2.	1
3.	1
4.	1
5.	1
6.	1
7.	1
8.	1
9.	1
10.	1
11.	1
12.	2
13.	1
14.	1
15.	1
16.	1
17.	1
18.	1
19.	1
20.	1
21.	1